



2W 系列电磁阀



2W025-06



2W025-08

符号:



订货型号

<u>2W</u>	<u>Q25</u>	-	<u>06</u>	<u>AC110V</u>
规格型号	流量孔径		接管口径	标准电压
二口二位电磁阀	025:2.5mm		06:1/8	DC12V
常闭式	040:4.0mm		08:1/4	DC24V
			10:3/8	AC24V 50/60Hz
				AC110V 50/60Hz
				AC220V 50/60Hz
				AC380V 50/60Hz

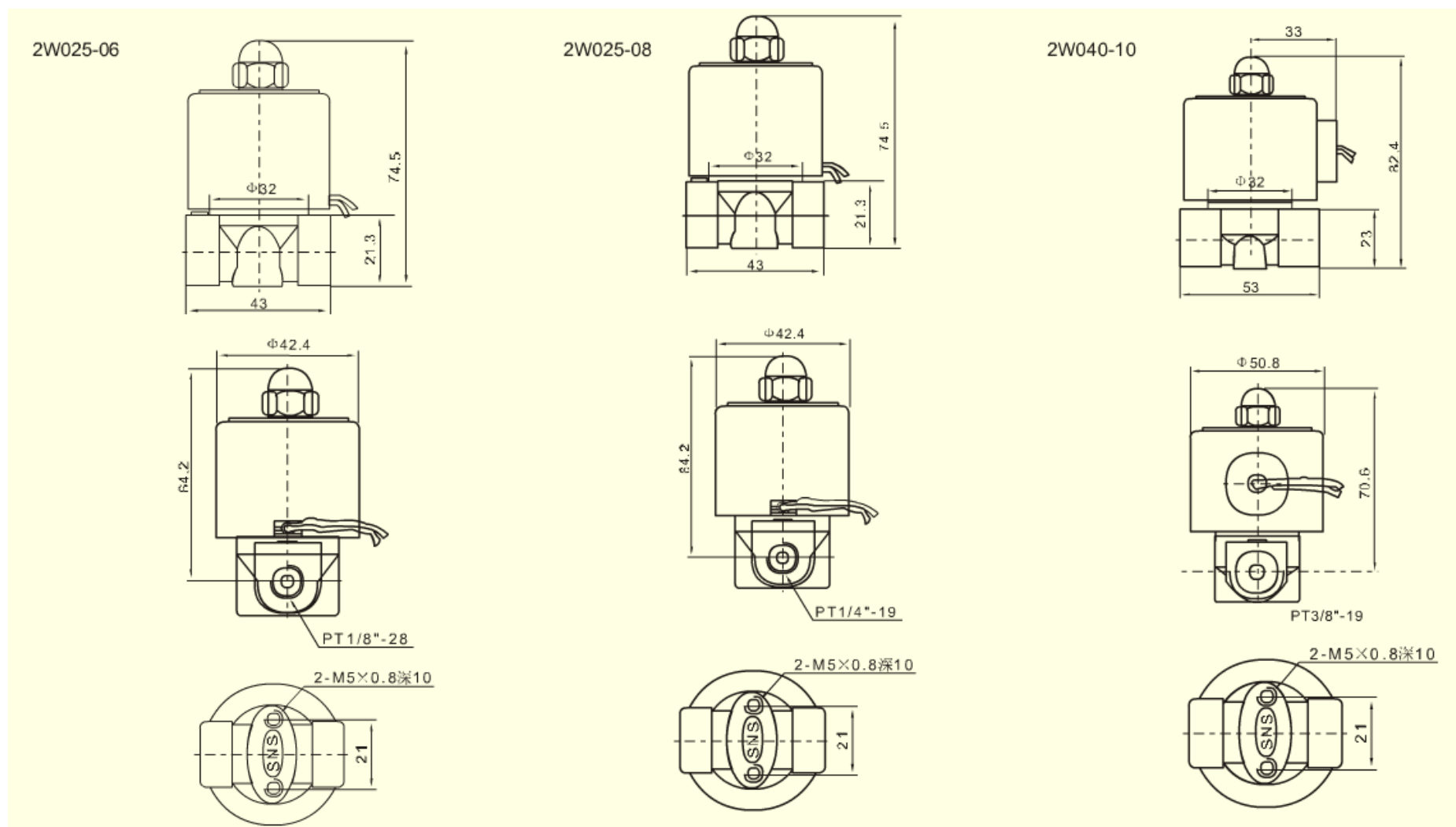
技术参数

型号	2W025-06	2W025-08	2W040-10
使用流体	空气、水、油、瓦斯		
动作方式	直动式		
型式	常闭式		
流量孔径 (mm ²)	2.5	2.5	4.0
CV 值	0.23	0.23	0.60
螺纹口径	1/8	1/4	3/8
体用流体粘度	Under 20CST		
使用压力	0-7kgf/cm ²		
最大耐压力	10kgf/cm ²		
流体及环境温度	-5~85℃		



使用电压范围		10%
重量 (kg)		
主要配件材质	本体	黄铜
	密封圈	NBR

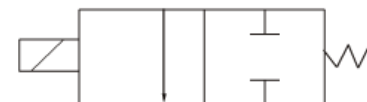
外形尺寸





2W 系列电磁阀

符号:



2W200-20



2W250-25

订货型号

2W	160	-	10	AC110V
规格型号	流量孔径		接管口径	标准电压
二口二位电磁阀	160:16mm		10:3/8"	DC12V
常闭式	200:20mm		15:1/2"	DC24V
	250:25mm		20:3/4"	AC24V 50/60Hz
	350:35mm		25:1"	AC110V 50/60Hz
	400:40mm		35:1 又 1/4"	AC220V 50/60Hz
	500:50mm		40:1 又 1/2"	AC380V 50/60Hz
			50:2"	

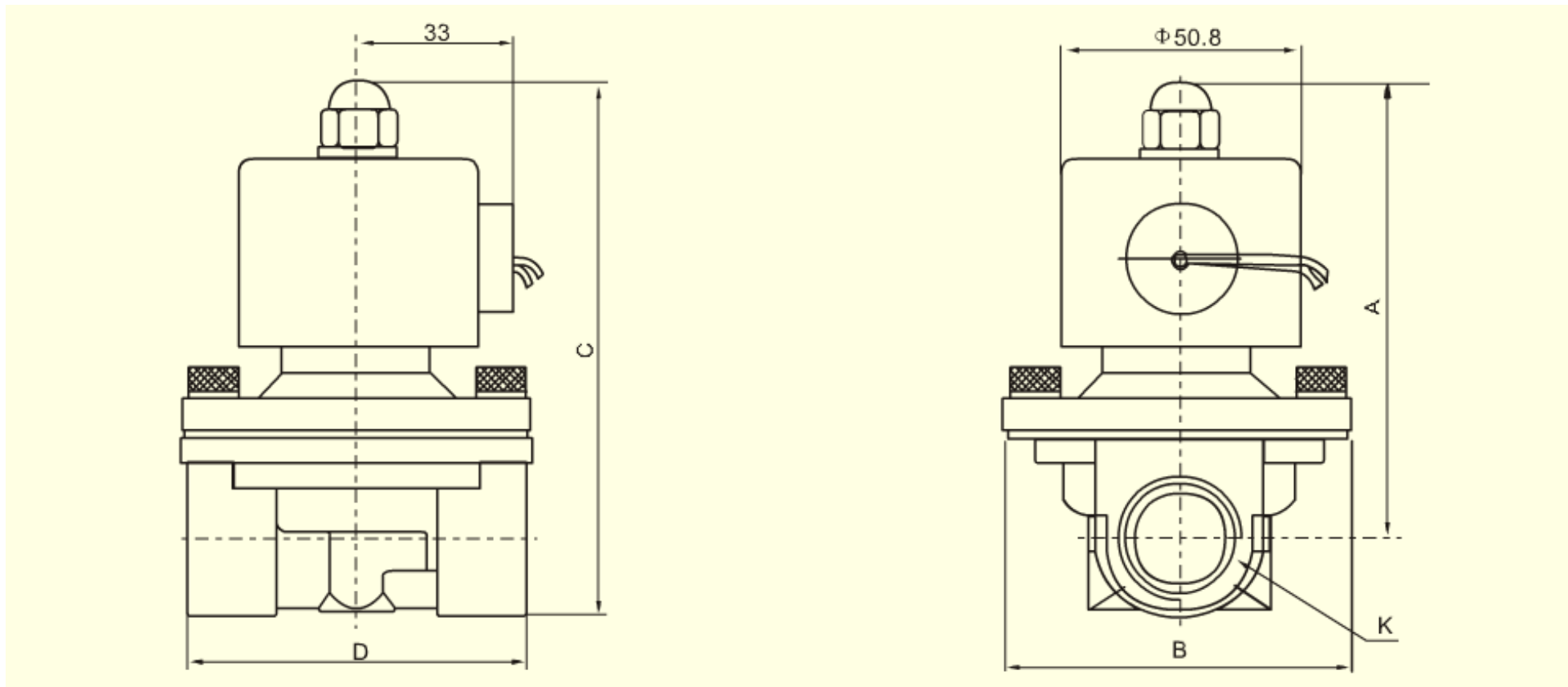
技术参数

型号	2W160-10	2W160-15	2W200-20	2W250-25	2W350-35	2W400-40	2W500-50
使用流体	空气、水、油、瓦斯						
动作方式	直动式						
型式	常闭式						
流量孔径 (mm ²)	16	16	20	25	35	40	50
CV 值	4.8	4.8	7.6	12	24	29	48
螺纹口径	3/8"	1/2"	3/4"	1"	1 又 1/4"	1 又 1/2"	2"
体用流体粘度	Under 20CST						
使用压力	水和油: 0-5.0kgf/cm ² 空气: 0-7.0kgf/cm ²						



最大耐压力		10kgf/cm ²
流体及环境温度		-5~85℃
使用电压范围		±10%
重量 (kg)		
主要配件材质	本体	黄铜
	密封圈	NBR

外形尺寸





型号	A	B	C	D	K
2W160-10	93	57	106.5	69	PT1/2"
2W160-15	93	57	106.5	69	PT1/2"
2W200-20	100	57	116.5	73	PT3/4"
2W250-25	105	73.4	126	99	PT1"
2W350-35	142	95	172	123	PT1 又 1/4"
2W400-40	142	95	172	123	PT1 又 1/2"
2W500-50	172	123	109	168	PT2"