

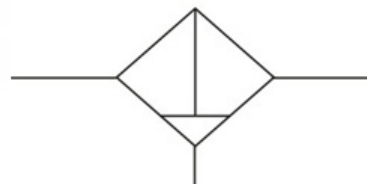


Q 系列油雾器

符号



QIU-15



订货型号

系列号	QIU	=	15
			螺纹接口
			08: 1/4 英寸
			10: 3/8 英寸
			15: 3/4 英寸
			20: 1 英寸
			25: 1 英寸
			40: 1 又 1/2 英寸
			50: 2 英寸

技术参数

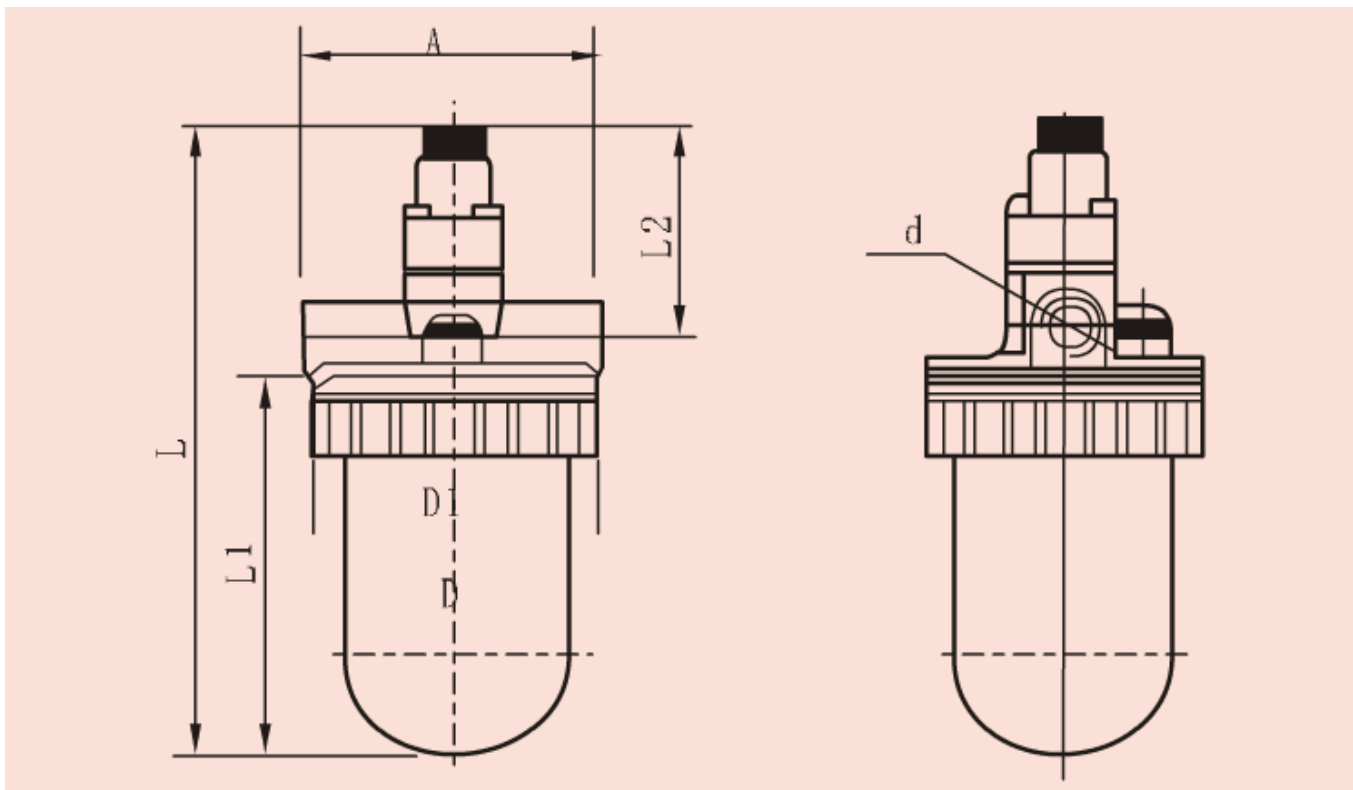
型号	QTY-08	QTY-10	QTY-15	QTY-20	QTY-25	QTY-40	QTY-50
接管口径	1/4 英寸	3/8 英寸	1/2 英寸	3/4 英寸	1 英寸	1 又 1/2 英寸	2 英寸
工作介质	空气						
保证耐压力	15.0 kgf/cm ²						
使用温度范围	5~60°C						
建议润滑油	透平 1 号油 (ISO VG32)						
重量 (kg)							
主要配件材质	本体材质	铝合金					



杯材质

PC

外形尺寸



型号	接管口径	A	D	D1	d	l ₀	l ₁	L
QIU-8	1/4 吋	90	Φ70	Φ88	Φ13.5	14	69	200
QIU-10	3/8 吋	90	Φ70	Φ88	Φ13.5	14	69	200
QIU-15	1/2 吋	90	Φ70	Φ88	Φ13.5	14	69	200
QIU-20	3/4 吋	115	Φ90	Φ110	Φ21	21	74	250
QIU-25	1 吋	115	Φ90	Φ110	Φ21	21	74	250
QIU-40	1 又 1/2 吋	132	Φ90	Φ130	Φ32	32	105	205