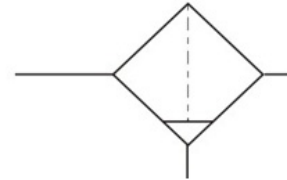




## Q 系列空气过滤器

符号



QSL-15

### 订货型号

系列号	QSL	=	15
			螺纹接口
			08: 1/4"
			10: 3/8"
			15: 3/4"
			20: 1/2"
			25: 1"
			40: 1 又 1/2"
			50: 2"

### 技术参数

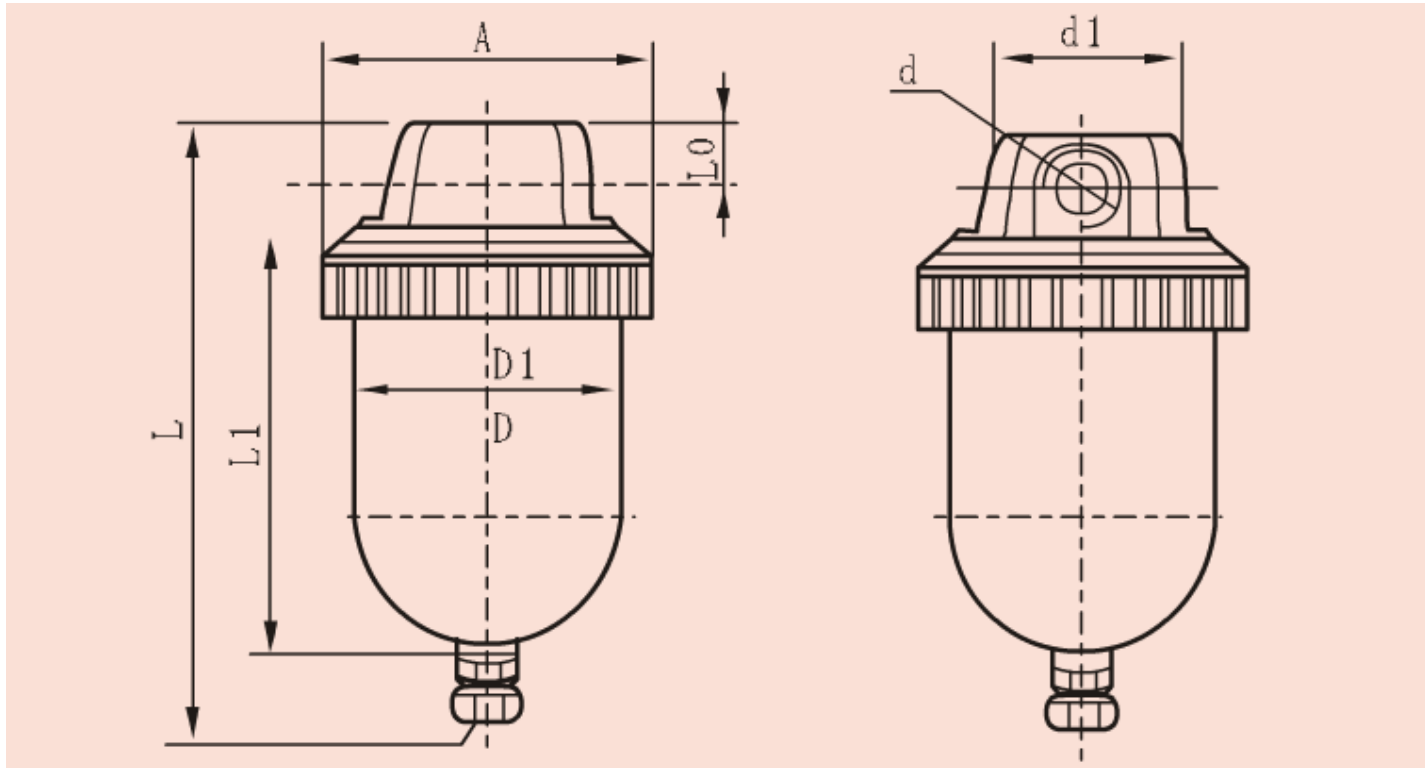
型号	QSL-08	QSL-10	QSL-15	QSL-20	QSL-25	QSL-40	QSL-50
接管口径	1/4"	3/8"	1/2"	3/4"	1"	1 又 1/2"	2"
工作介质	空气						
保证耐压力	15.0 kgf/cm <sup>2</sup>						
使用温度范围	5~60°C						
滤心精度	40 μ						
重量 (kg)							
主要配件材质	本体材质	铝合金					



杯材质

PC

外形尺寸



型号	接管口径	A	D	D1	d	l <sub>0</sub>	l <sub>1</sub>	L
QSL-08	1/4 吋	90	Φ70	Φ88	Φ34	14	114	160
QSL-10	3/8 吋	90	Φ70	Φ88	Φ34	14	114	160
QSL-15	1/2 吋	90	Φ70	Φ88	Φ34	14	114	160
QSL-20	3/4 吋	115	Φ90	Φ110	Φ60	21	151	215
QSL-25	1 吋	115	Φ90	Φ110	Φ60	21	151	215
QSL-40	1 又 1/2 吋	132	Φ90	Φ130	Φ60	32	228	310