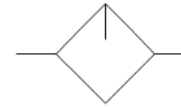




AL 系列油雾器

符号:



AL2000-02



AL4000-04



AL5000-10

订货型号

AL 系列号	2000 壳体尺寸	=	02 螺纹接口
	1000		M5:M5
	2000		02:1/4"
	3000		03:3/8"
	4000		04:1/2"
	5000		06:3/4"
			10:1"

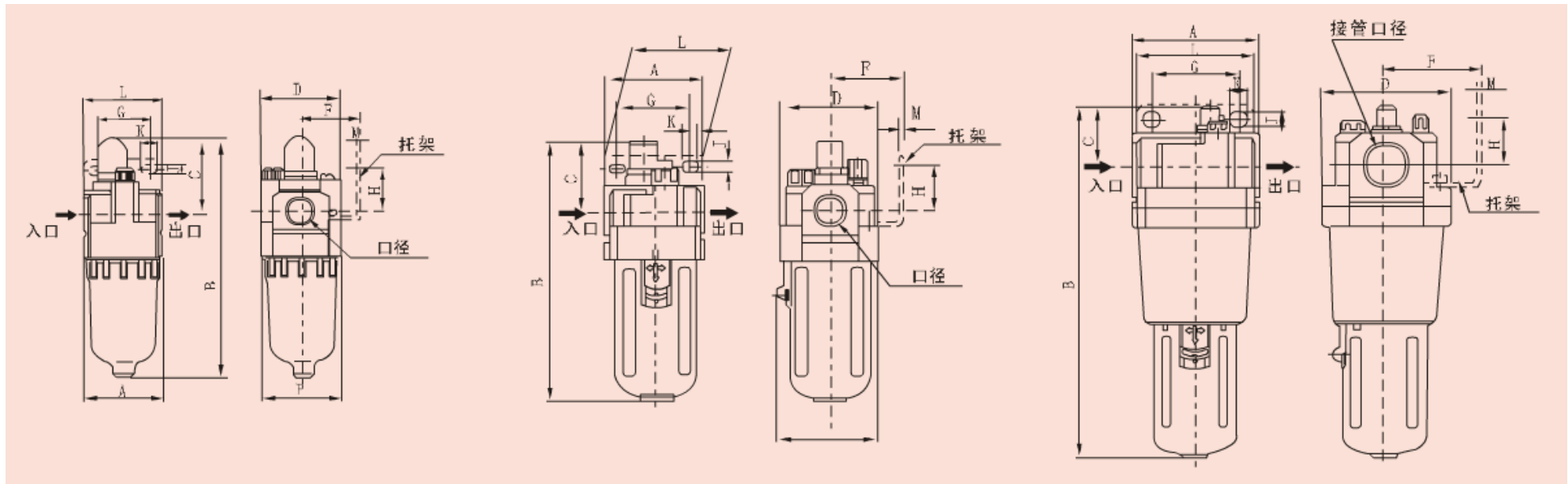
技术参数

型号	AL1000-M5	AL2000-02	AL3000-02	AL3000-03	AL4000-03	AL4000-04	AL4000-06	AL5000-06	AL5000-10
最低操作流程	4	15	30	40	40	50	50	190	190
接管口径 (PT)	M5x0.8	1/4"	1/4"	3/8"	3/8"	1/2"	3/4"	3/4"	1"
杯容量	7	25	50	50	130	130	130	130	130
额定流量 (L/Min)	95	800	1700	1700	1700	5000	6300	7000	7000
工作介质	空气								
保证耐压力	1.5Mpa(15.3kgf/cm ²)								
最高使用压力	1.0Mpa(10.2kgf/cm ²)								
环境温度	5~60°C								
建议润滑油	Turbine No. 1 oil (ISO Vg32)								



调压范围		B240A	B340A	B340A	B440A	B440A	B540A	B640A	B640A
重量 (kg)	0.07	0.22	0.3	0.3	0.56	0.56	0.58	1.08	1.08
主要配件材质	本体材质	铝合金							
	杯材质	PC							
	杯防护罩	AL1000~AL2000: 无 AL3000~AL5000: 有(铁)							

外形尺寸



型号	口径	A	B	C	D	F	G	H	J	K	L	M	P
AL1000	M5x0.8	25	81.5	25.5	25	-	-	-	-	-	-	-	27
AL2000	1/4"	40	122	38	40	30	27	22	5.4	8.4	40	2.3	40
AL3000	1/4", 3/8"	53	142	38	53	41	40	23	6.5	8	53	2.3	56
AL4000	3/8", 1/2"	70	177	41	70	50	54	26	8.5	10.5	70	2.3	73
AL4000-06	3/4"	75	177	39	70	50	54	25	8.5	10.5	70	2.3	73
AL5000	3/8", 1"	90	254	45	90	70	66	35	11	13	90	3.2	90