



AW 系列调压过滤器



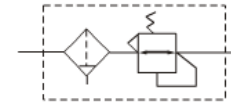
AW2000-02

AW3000-03D

AW3000-03A

AW5000-10

符号:



订货型号

AW 系列号	2000 壳体尺寸	-	02 螺纹接口	D 排水方式
	1000		M5:M5	空白: 手动排水
	2000		02:1/4"	A: 差压排水
	3000		03:3/8"	D: 自动排水
	4000		04:1/2"	
	5000		06:3/4"	
			10:1"	

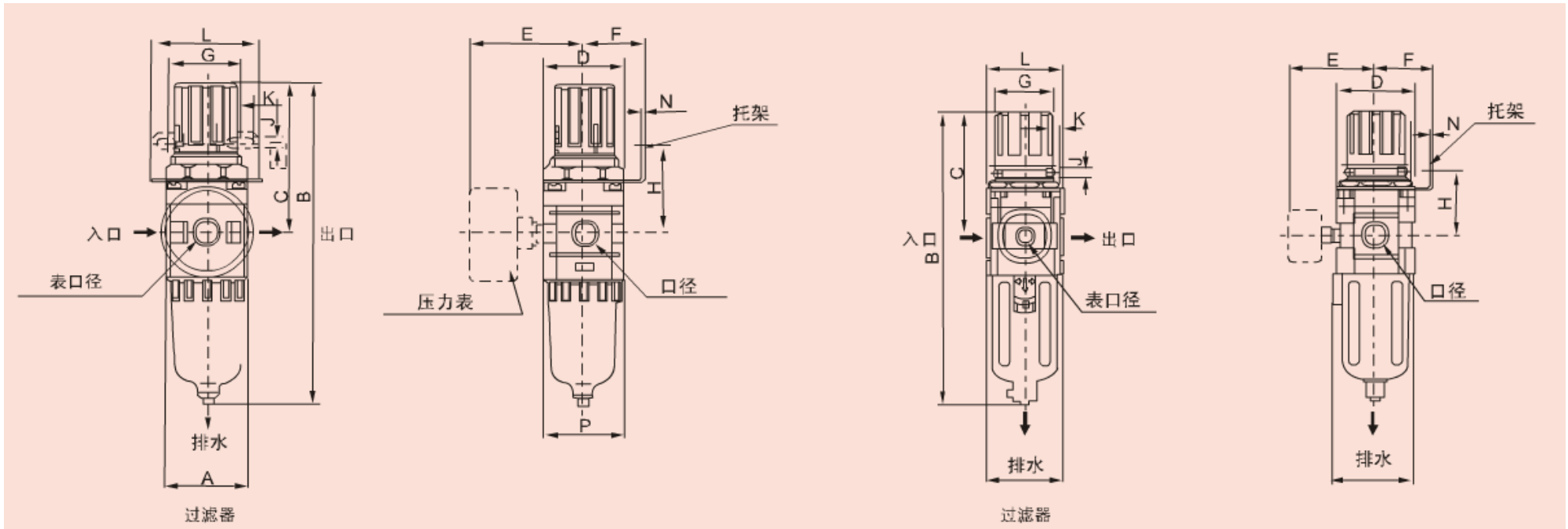
技术参数

型号	AW1000-M5	AW2000-02	AW3000-02	AW3000-03	AW4000-03	AW4000-04	AW4000-06	AW5000-06	AW5000-10
	AW1000-M5A	AW2000-02A	AW3000-02A	AW3000-03A	AW4000-03A	AW4000-04A	AW4000-06A	AW5000-06A	AW5000-10A
	AW1000-M5D	AW2000-02D	AW3000-02D	AW3000-03D	AW4000-03D	AW4000-04D	AW4000-06D	AW5000-06D	AW5000-10D
接管口径 (PT)	M5x0.8	1/4"	1/4"	3/8"	3/8"	1/2"	3/4"	3/4"	1/4"
压力表口径	1/16"	1/8"	1/8"	1/8"	1/8"	1/4"	1/4"	1/4"	1/4"
额定流量 (L/Min)	100	550	2000	2000	4000	4000	4500	5500	5500
工作介质	空气								
保证耐压力	1.5Mpa(15.3kgf/cm ²)								
最高使用压力	1.0Mpa(10.2kgf/cm ²)								



环境温度		5~60°C								
过滤孔径		5 μ M								
调压范围		0.05-0.7Mpa		0.05-0.85Mpa						
托架 (1 个)		B120	B220	B320	B320	B420	B420	B420	B420	B420
压力表		Y30-10M5	Y40-6-1/8	Y40-6-1/8	Y40-10-1/8	Y50-6-1/4	Y50-10-1/4			
重量 (kg)		0.09	0.36	0.56	0.56	1.15	1.15	1.21	2	2
主要配件材质	本体材质	铝合金								
	杯材质	PC								
	杯防护罩	AW1000-AW2000: 无 AW3000-AW5000: 有 (铁)								

外形尺寸





型号	口径	A	B	C	D	F	G	H	J	K	L	M	φN	P
AW1000	M5x0.8	25	109.5	50.5	25	25	38	30	4.5	6.5	40	2.0	20.5	28
AW2000	1/4"	43	164.5	78	40	30	34	45	5.5	10.54	55	2.3	33.5	40
AW3000	1/4",3/8"	53	211	92.5	53	41	41	46	6.5	8.0	53	2.3	42.5	56
AW4000	3/8",1/2"	70	262.5	112	70	50	50	54	8.5	10.5	70	2.3	52.5	73
AW4000-06	3/4"	75	267	114	70	50	50	56	8.5	10.5	70	2.3	52.5	73