



K55T 系列二爪高速中空动力卡盘

产品特点:

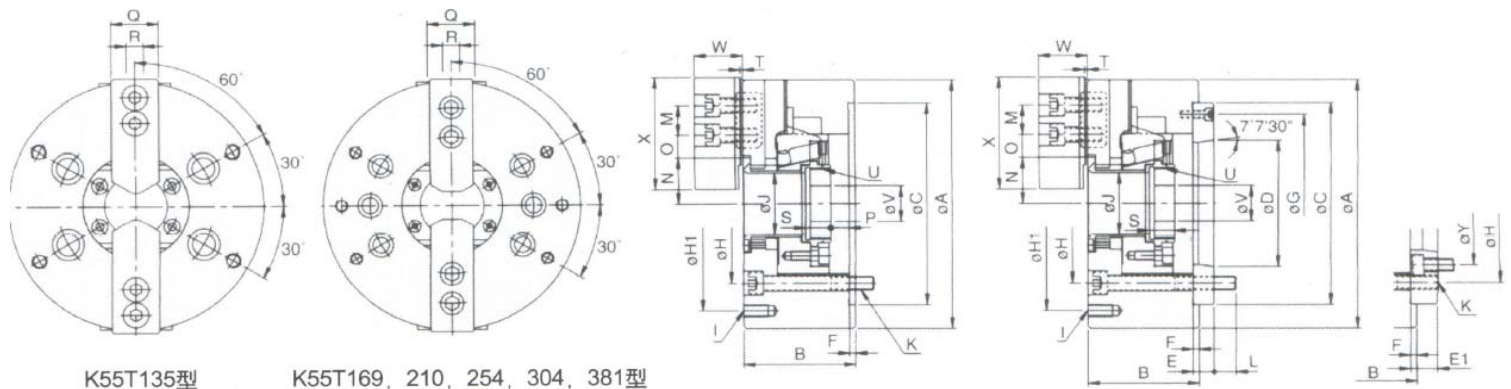
- 1、K55T 系列二爪高速中空动力卡盘与机床主轴直接连接，刚性好，精度高；
- 2、K55T 系列二爪高速中空动力卡盘适应于加工各种异性工件；
- 3、K55T 系列二爪高速中空动力卡盘配带软卡爪。



型号规格表:

型号/规格	爪行程 mm	通孔直 径 mm	柱塞行程 mm	最高回转 速 r.p.m	最大拉力 KN	最大静夹 持力 KN	最大油压 压力 Mpa	净重 kg	夹持范围	搭配油缸 型号
K55T-135C/A24	5.4	33	10	7000	11	23	1.9	6.5	Φ10-Φ135	P23100
K55T-169C/A25	5.5	45	12	6000	14	37	1.8	13.1	Φ13-Φ169	P23125
K55T-210C/A26	7.4	52	16	4800	22	56	1.7	23	Φ13-Φ210	P23160
K55T-210C/A25	7.4	52	16	4800	22	56	1.7	23	Φ13-Φ210	P23160
K55T-254C/A28	8.8	52	16	4200	28	73	1.8	35.9	Φ30-Φ254	P23200
K55T-254C/A26	8.8	52	16	4200	28	73	1.8	35.9	Φ30-Φ254	P23200
K55T-304C/A28	10.6	91	23	3300	36	95	1.8	56.6	Φ35-Φ304	P23200
K55T-304C/A211	10.6	91	23	3300	36	95	1.8	56.6	Φ35-Φ304	P23200
K55T-381C/A28	10.6	117.5	23	2500	47	119	1.7	103.2	Φ35-Φ381	P23200

尺寸图及型号参数表:



型号/规格	A	B	C	D	E	E1	F	G	H	H1	I	J	K	L	M
K55T-135C	135	60	110	63.513	20	--	4	96	82.6	PCDΦ118	4-M8*1.25P	33	4-M10*1.5P	15	14
K55T-169C	169	81	140	82.563	15	--	5	116	104.8	PCDΦ145	6-M10*1.5P	45	6-M10*1.5P	16	20
K55T-210C	210	91	170	106.375	17	23	5	150	133.4	PCDΦ180	6-M10*1.5P	52	6-M12*1.75P	18	25
K55T-254C	254	100	220	139.719	18	28	5	190	171.4	PCDΦ225	6-M12*1.75P	75	6-M16*2P	19	30
K55T-304C	304	110	220	139.719	18	--	6	190	171.4	PCDΦ250	6-M12*1.75P	91	6-M16*2P	25	30
K55T-381C	381	133	300	196.869	22	33	6	260	235	PCDΦ324	6-M12*1.75P	117.5	6-M20*2.5P	28	43

型号/规格	Nmax	Nmin	Omax	Omin	Pmax	Pmin	Q	R	S	T	U	V	W	X	Y
K55T-135C	26.5	23.8	19	6	1	-9	25	10	20	2	M40*1.5P	12	31.5	62	--
K55T-169C	32	29.25	24	7	11	-1	31	12	19	2	M55*2P	20	37	73	--
K55T-210C	38.7	35	30	10	14.5	-1.5	35	14	20.5	2	M60*2P	30	39	95	104.8
K55T-254C	51	46.6	34	12	8.5	-10.5	40	16	25	2	M85*2P	40	43	110	133.4
K55T-304C	61.3	56	46	12	8	-15	50	21	28	2	M100*2P	50	51	129	--
K55T-381C	82.7	77.4	46	13	8	-15	62	22	42.5	5	M130*2P	60	66	165	171.4