



K52 系列三爪中空动力卡盘

产品特点:

- 1、K52 系列三爪中空动力卡盘为短圆柱连接形式,标配软爪, 也可根据客户要求提供硬爪;
- 2、K52 系列三爪中空动力卡盘具有通孔, 适合棒料加工;
- 3、K52 系列三爪中空动力卡盘性能可靠, 经济实用。

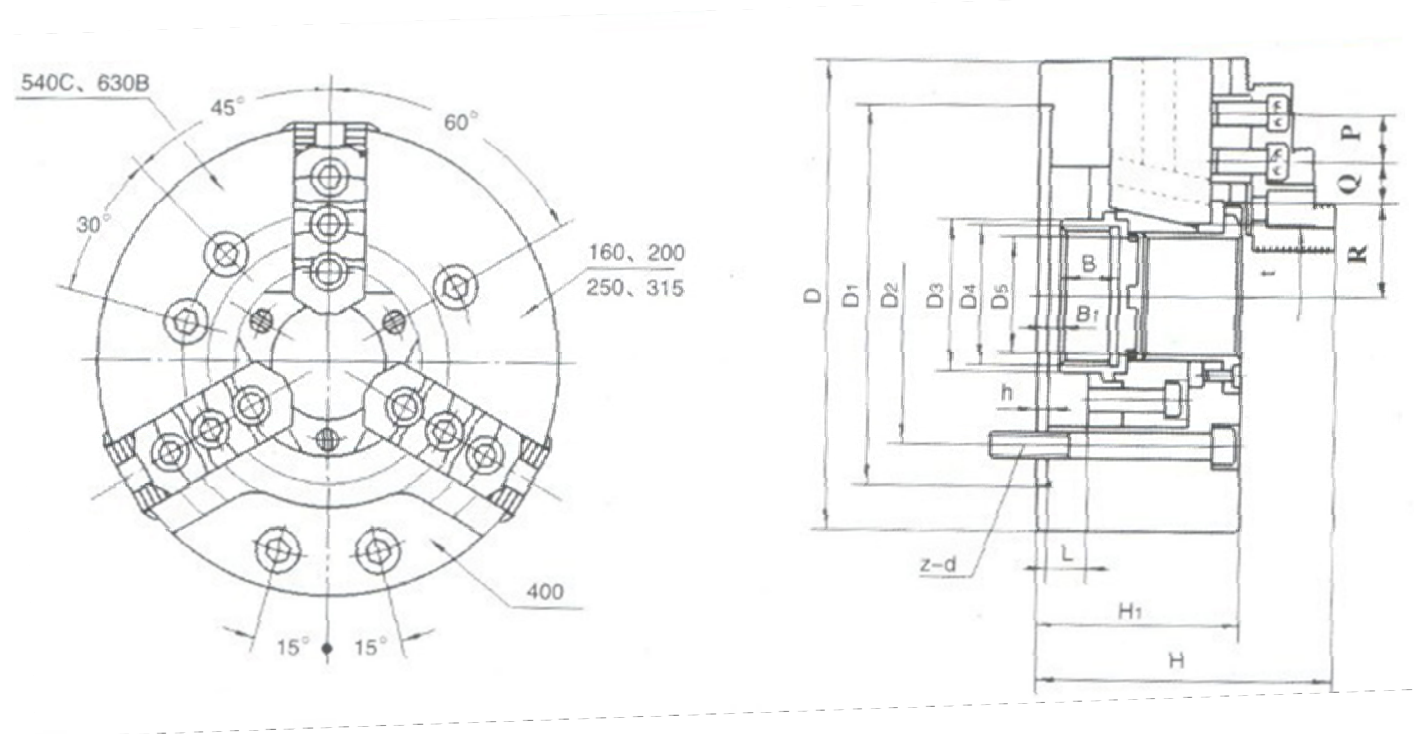


型号规格表:

规格 D	楔心套行程	爪行程	许用推拉力 kN	最大夹紧力 kN	极限转速 r/min	夹紧范围	撑紧范围	推荐气缸	推荐油缸	净重 Kg
K52-160C	17	9	15	30	3000	12-140(160)	60(30)-140(160)	P21160	P23100 P23125	11.5
K52-200C	20	10	25	50	2500	16-180(200)	75(36)-180(200)	P21160	P23125 P23160	19.5
K52-250C	25	13	35	75	2000	25-230(250)	96(45)-230(250)	P21200	P23160 P23200	30.4
K52-315C	25	13	48	100	1500	40-280(315)	110(60)-280(315)	P21250	P23200	50
K52-400C	30	16	70	155	1000	40-370(400)	150(60)-370(400)	—	P23200	—
K52-540C	30	16	110	245	700	(120)-(540)	(140)-(540)	—	P23300	—

注: 表中 () 数值为软卡爪卡盘。

尺寸图及参数表:





规格 D	D1	D2	D3	D4	D5	H1	H	h	P	Q max	Q min	R max	R min	B	B1 max	B1 min	z-d
K52-160C	140	104.8	25	M33×1.5	40	76	123	4	20	19	7	35	30.5	20	-4	-21	3-M10
K52-200C	170	133.4	35	M42×1.5	50	85	137	4	24	25	9	43	38	24	-4	-24	3-M12
K52-250C	220	171.4	52	M60×2	68	100	156	5	28	37	9	54.5	48	30	-5	-30	3-M16
K52-315C	300	235	65	M76×2	90	110	178	5	32	44	11	73.5	67	28	-5	-30	3-M20
K52-400C	380	330.2	90	M100×3	115	125	204	5	45	57.5	12.5	89	81	35	-5	-35	6-M20
K52-540C	440	330	177	M195×3	208	136	230	5.5	50	81.5	12.5	135	127	35	-5.5	-35.5	6-M20