



K72 C 型短锥四爪单动卡盘 (拔盘、螺栓锁紧连接)

卡盘通用技术介绍:

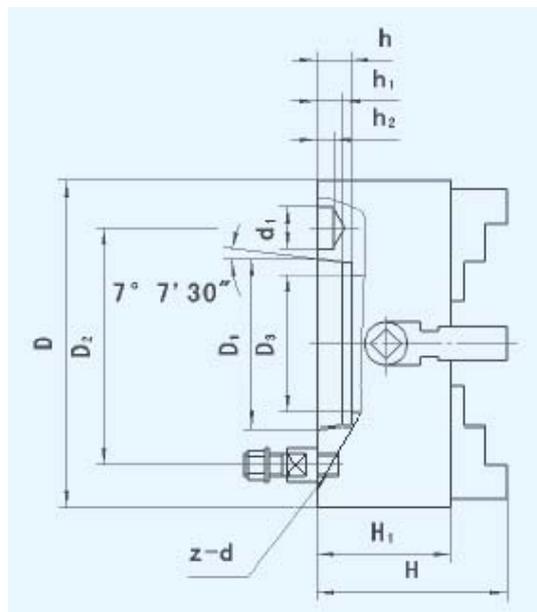
我厂主要供应全系列机床用手动自定心卡盘和全系列四爪单动卡盘。机床用手动自定心卡盘按照与机床主轴端部的连接式分为短圆柱和短圆锥卡盘。短圆柱卡盘一般通过过渡盘连接；短圆锥卡盘可与机床主轴端部直接连接，短圆锥卡盘连接又分为 A1、A2、C、D 四种连接形式。A2 型因为与机床主轴端部分外圈螺纹连接，所以强度较 A1 好，但因卡盘内部结构的限制，除小部分可选用外，大部分只能选用 A1 型可与机床主轴端部的内圈螺纹连接。C 型与机床主轴端部连接采用插销螺栓固紧，它属于快换卡盘的一种，可快速装卸。D 型与机床主轴端部边接采用拉杆，由主轴端部凸轮锁紧，它属于快换卡盘的另一种。短锥卡盘的锥孔设计在卡盘的压盖上，并采用内外两圈螺钉与卡盘体装配在一起，形成封闭式结构，因此定心精度高、刚性好、悬伸短。目前国外机床主轴端部已广泛采用短圆锥，因此短圆锥卡盘就是机床选用唯一不可缺少的功能部件，国内依据国际标准，短锥卡盘已开始普及。短锥卡盘虽然比短圆柱卡盘价格相差 25% 左右，但减去过渡盘成本，实际差价不到 10%，而短锥卡盘的使用价值却远高于短圆柱卡盘。短圆柱和短圆锥卡盘的卡爪结构分为整体爪和分离爪两种；整体爪即基本爪和顶爪为一体的卡爪，与基爪是由圆柱头内六角螺钉连接，可调整为正爪或反爪使用。自定心卡盘分离爪又分为 A 型和 C 型两种。K72 系列四爪单动卡盘与机床主轴端部连接形式分为短圆柱和短圆锥两种；短圆锥连接采用 A2 型，因为 A2 型与机床主轴端部外圈螺纹连接强度好。具体可见各系列卡盘型号规格表。

产品特点:

K72 系列四爪单动卡盘采用短圆柱型和短圆锥型。短圆锥型按照与机床主轴连接分为 A 型（穿通螺钉连接），C 型（拔盘、螺栓锁紧连接）、D 型（拉杆、凸轮锁紧连接）三种形式，连接参数符合 GB5900.1-GB5900.3(ISO702)标准。

本系列 K72 C 型短锥四爪单动卡盘为拔盘、螺栓锁紧连接形式，单动可调，适用各种形状工件的加工，盘体材质为铸铁。

产品尺寸图及规格参数表:



规格 D	主轴头号	D1	D2	D3	H	H1	h	H1	h2	d1	z-d	净重 Kg
K72-160/C3	3	53.975	75.0	45	95	67	13	10	—	—	3-M10	9
K72-200/C3	3	53.975	75.0	51	107	75	—	10	—	—	3-M10	15
K72-200/C4	4	63.513	85.0	56	107	75	13	10	6.5	14.7	3-M10	15
K72-250/C4	4	63.513	85.0	61	120	80	—	10	6.5	14.7	3-M10	23
K72-320/C4	4	63.513	85.0	61	134	90	—	10	6.5	14.7	3-M10	40
K72-350/C4	4	63.513	85.0	61	134	90	—	10	6.5	14.7	3-M10	53
K72-200/C5	5	82.563	104.8	56	107	75	15	12	6.5	16.3	4-M10	15
K72-250/C5	5	82.563	104.8	75	120	80	15	12	6.5	16.3	4-M10	23



K72-320/C5	5	82.563	104.8	79	134	90	—	12	6.5	16.3	4-M10	40
K72-350/C5	5	82.563	104.8	79	134	90	—	12	6.5	16.3	4-M10	53
K72-400/C5	5	82.563	104.8	79	143	95	—	12	6.5	16.3	4-M10	55
K72-200/C6	6	106.375	133.4	56	107	75	16	13	6.5	19.5	4-M12	15
K72-250/C6	6	106.375	133.4	75	120	80	16	13	6.5	19.5	4-M12	23
K72-320/C6	6	106.375	133.4	95	134	90	16	13	6.5	19.5	4-M12	40
K72-350/C6	6	106.375	133.4	95	134	90	16	13	6.5	19.5	4-M12	53
K72-400/C6	6	106.375	133.4	95	143	95	16	13	6.5	19.5	4-M12	55
K72-500/C6	6	106.375	133.4	103	161	106	—	13	6.5	19.5	4-M12	102
K72-250/C8	8	139.719	171.4	75	120	80	18	14	8.0	24.2	4-M16	23
K72-320/C8	8	139.719	171.4	95	134	90	18	14	8.0	24.2	4-M16	40
K72-350/C8	8	139.719	171.4	95	134	90	18	14	8.0	24.2	4-M16	53
K72-400/C8	8	139.719	171.4	125	143	95	18	14	8.0	24.2	4-M16	55
K72-500/C8	8	139.719	171.4	135	161	106	-	14	8.0	24.2	4-M16	106
K72-320/C11	11	196.869	235.0	95	134	90	20	16	10.0	29.4	6-M20	40
K72-350/C11	11	196.869	235.0	95	134	90	20	16	10.0	29.4	6-M20	53
K72-400/C11	11	196.869	235.0	125	143	95	20	16	10.0	29.4	6-M20	68
K72-500/C11	11	196.869	235.0	160	161	106	20	16	10.0	29.4	6-M20	102
K72-500/C15	15	285.775	330.2	160	161	106	21	17	10.0	35.7	6-M24	102