



K72 系列四爪单动卡盘 (短圆柱连接)

卡盘通用技术介绍:

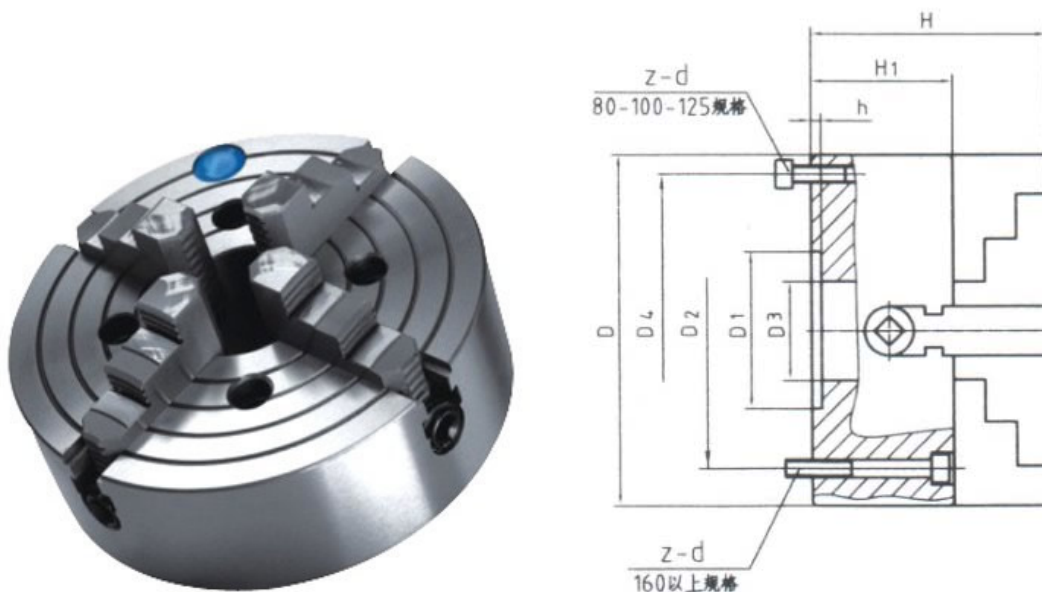
我厂主要供应全系列机床用手动自定心卡盘和全系列四爪单动卡盘。机床用手动自定心卡盘按照与机床主轴端部的连接式分为短圆柱和短圆锥卡盘。短圆柱卡盘一般通过过渡盘连接；短圆锥卡盘可与机床主轴端部直接连接，短圆锥卡盘连接又分为 A1、A2、C、D 四种连接形式。A2 型因为与机床主轴端部分外圈螺纹连接，所以强度较 A1 好，但因卡盘内部结构的限制，除小部分可选用外，大部分只能选用 A1 型可与机床主轴端部的内圈螺纹连接。C 型与机床主轴端部连接采用插销螺栓固紧，它属于快换卡盘的一种，可快速装卸。D 型与机床主轴端部边接采用拉杆，由主轴端部凸轮锁紧，它属于快换卡盘的另一种。短锥卡盘的锥孔设计在卡盘的压盖上，并采用内外两圈螺钉与卡盘体装配在一起，形成封闭式结构，因此定心精度高、刚性好、悬伸短。目前国外机床主轴端部已广泛采用短圆锥，因此短圆锥卡盘就是机床选用唯一不可缺少的功能部件，国内依据国际标准，短锥卡盘已开始普及。短锥卡盘虽然比短圆柱卡盘价格相差 25% 左右，但减去过渡盘成本，实际差价不到 10%，而短锥卡盘的使用价值却远高于短圆柱卡盘。短圆柱和短圆锥卡盘的卡爪结构分为整体爪和分离爪两种；整体爪即基本爪和顶爪为一体的卡爪，与基爪是由圆柱头内六角螺钉连接，可调整为正爪或反爪使用。自定心卡盘分离爪又分为 A 型和 C 型两种。K72 系列四爪单动卡盘与机床主轴端部连接形式分为短圆柱和短圆锥两种；短圆锥连接采用 A2 型，因为 A2 型与机床主轴端部外圈螺纹连接强度好。具体可见各系列卡盘型号规格表。

产品特点:

K72 系列四爪单动卡盘采用短圆柱型和短圆锥型。短圆锥型按照与机床主轴连接分为 A 型（穿通螺钉连接），C 型（拔盘、螺栓锁紧连接）、D 型（拉杆、凸轮锁紧连接）三种形式，连接参数符合 GB5900.1-GB5900.3(ISO702)标准。

本系列 K72 四爪单动卡盘为短圆柱连接形式，手动可调，适用各种形状工件的加工，盘体材质为铸铁。

产品尺寸图及规格参数表:

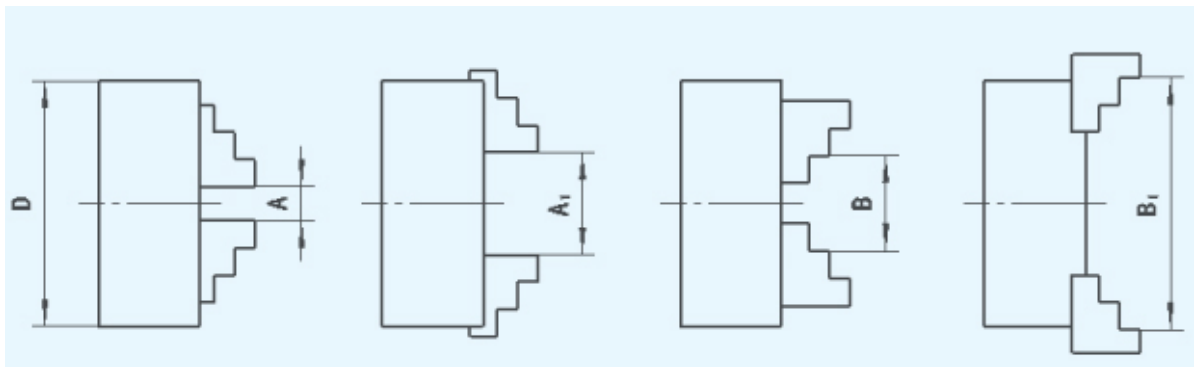


规格 D	D1	D2	D3	H	H1	h	z-d	最大允许输入扭矩 N.m	极限转速 r/min	净重 Kg
K72-80	55	66	22	56	42	3.5	4-M6	25	4000	-
K72-100	72	84	25	54	74	3.5	4-M8	30	3500	3
K72-125	95	108	30	78	56	4.5	4-M8	50	3000	5
K72-160	65	95	45	93	65	5	4-M10	70	2500	9
K72-200	80	112	56	107	75	6	4-M10	100	2000	15
K72-250	110	130	75	120	80	6	4-M12	150	1600	23
K72-320	140	165	95	134	90	6	4-M16	200	1200	40
K72-350	130	168	95	134	90	6	4-M16	250	1200	53



K72-400	160	185	125	143	95	8	4-M16	280	1000	55
K72-450	180	205	140	147	100	8	4-M16	300	900	71
K72-500	200	236	160	161	106	8	4-M20	350	800	102
K72-630	220	258	180	180	118	10	4-M20	400	600	159
K72-800	250	300	210	202	132	12	8-M20	500	500	255
K72-1000	320	370	260	230	150	15	8-M20	600	400	418
K72-1250	400	500	305	246	165	15	8-M20	700	300	-
K72-1400	400	500	305	246	155	15	8-M20	800	260	-
K72-1600	420	520	320	266	175	20	8-M24	900	200	-
K72-2000	450	560	350	290	190	20	8-M30	1000	150	-

K72 系列四爪单动卡盘夹持范围:



规格 D	正卡爪夹紧范围	反卡爪夹紧范围
	A-A1	B-B1
K72-80	5-35	35-80
K72-100	6-45	40-100
K72-125	7-57	48-125
K72-160	8-80	50-160
K72-200	10-100	63-200
K72-250	15-130	80-250
K72-300	20-156	100-300
K72-315	20-170	100-315
K72-320	20-176	100-320
K72-350	20-206	100-350
K72-400	25-250	118-400
K72-450	30-280	120-450
K72-500	35-300	125-500
K72-630	50-400	160-630
K72-800	70-540	200-800
K72-1000	100-680	250-1000
K72-1250	200-750	400-1250
K72-1400	200-800	400-1400
K72-1600	250-850	500-1600
K72-2000	300-900	600-2000