



## 台湾通福 RC 高速中空回转油压缸

### 通福简介:

通福品牌创立于 1989 年,专业从事液压卡盘、套筒夹头及回转油缸生产与研发。1996 通过团队不断努力通过英国 AMTRI CE MARK 认证。然而机会总是留给有准备的企业,三年后通福企业股份通过了英国 AMTRI,ISO-9002 认证,随后通福卡盘及回转油缸在 2001 年荣获‘台湾精品奖’,作为机械比较发达的台湾来说,同行给了通福品牌品质的高度认可,2010 年金融海啸之后,通福企业敏锐的嗅到市场的需求,在提高产品性能的基础上,再次提高产能,同时与大陆机床领头企业合作,以高品质的优势进入大陆市场,同时也得到广大用户的好评!

### 成功案例:

- 沈阳第一机床厂
- 杭州广大机械有限公司
- 西安沃恩精密机械有限公司
- 西安鸣士机电开发有限公司



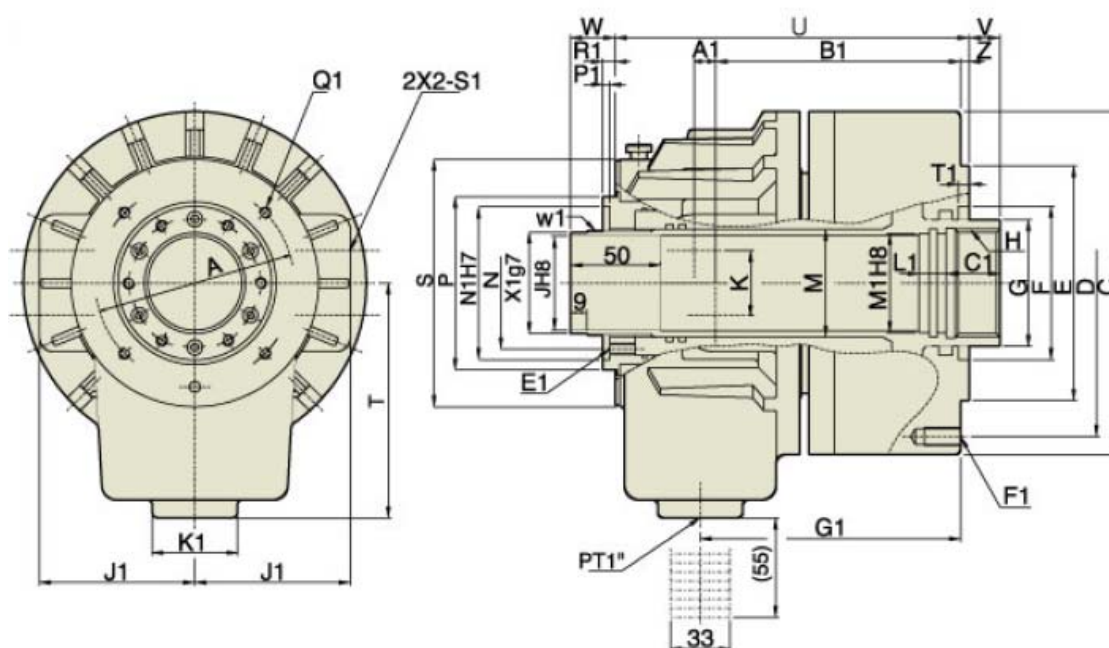
### 产品特点:

精度高、耐磨、厂家售后服务及时、用户遇到技术问题,可以得到厂家工程师技术支持。

### 型号规格:

代号 型式	活塞面积(cm <sup>2</sup> )		活塞行程 (mm)	最高使用回转 速(r.p.m.)	最高使用压 (kgf/cm <sup>2</sup> )	慣性矩 (kgf.m <sup>2</sup> )	重量 (kg)	回油量(含内部排 油量) (lit/min)
	押侧	引侧						
RC4	47	41.5	9	8000	40	0.02	5.6	3
RC5	67	64.5	15	8000	40	0.044	8.6	3
RC6	100	89	15	7000	40	0.078	12	3
RC8	161	150	22	6200	40	0.21	16.8	3.9
RC10	198	183	25	4700	40	0.38	26	4.2
RC10X	198	183	25	4700	40	0.38	26	4.2
RC12	252	234	30	3800	40	0.61	33	4.5
RC15	345	336	23	2800	40	1.21	55	7

### 尺寸图:





代號	A1	B1	C1	E1	F1	G1	J1	K1	L1	M1	N1	P1	Q1	R1	S1	T1	W1	X1
規格																		
RC4	9.5	106	25	M6x10	M8x20	114.5	60	47	15	34	53	4	M4x10	5	PT 3/8	6	M34x1.5	32
RC5	11	120.5	25	M5x9	M10x20	126.5	66	47	15	38	64	4	M5x10	5	PT 3/8	6	M44x1.5	42
RC6	11.5	126.5	30	M6x9	M10x20	135	76	47	15	50	76	4	M5x10	6	PT 1/2	6	M52x1.5	50
RC8	12	136	30	M6x9	M10x20	145	86	47	15	55	85	4	M6x12	7	PT 1/2	6	M58x1.5	56
RC10	17.5	153.5	35	M6x9	M10x20	166.5	101	47	15	80	108	4	M6x12	7	PT 1/2	6	M84x2.0	81
RC10X	17.5	153.5	35	M6x9	M10x20	166.5	101	47	15	80	108	4	M6x12	7	PT 1/2	6	M84x2.0	81
RC12	21	168	35	M6x14	M12x24	183	110	47	15	95	120	4	M6x12	7	PT 1/2	6	M99x2	96
RC15	21	153.5	45	M6x10.5	M16x24	197	129	55	20	123	160	5	M6x12	7	PT 1/2	6	M134x2	131

代號	C	D	E	F	G	H	J	K	M	N	P	S	T	U	V		W		Z	A
規格															最大	最小	最大	最小		
RC4	115	100	80	65	44	M38x1.5	28	25	35	44	59	90	105	158	9	0	34	25	5	76
RC5	135	115	100	65	48	M42x1.5	36	30	44.8	55	73	106	115	175.5	10	-5	40	25	5	88
RC6	155	130	100	80	65	M55x2	46	36	52.9	64	85	118	115	184	10	-5	40	25	5	98
RC8	190	170	130	85	70	M60x2	52	36	59.6	73	96	137	130	196	17	-5	47	25	5	110
RC10	215	190	160	120	95	M85x2	75	36	84.6	98	121	166	160	230	20	-5	50	25	5	155
RC10X	215	190	160	120	95	M87x2	78	36	84.6	98	121	166	160	230	20	-5	50	25	5	155
RC12	240	215	180	140	110	M100x2	91	36	99.6	108	138	182	185	253	25	-5	55	25	5	165
RC15	310	275	230	166	140	M130x2	117.5	36	118	148	178	225	215	267	18	-5	56	33	5	206