



台湾通福 TF3B 三爪中空油压夹头(不含连接板)

通福简介:

通福品牌创立于1989年,专业从事液压卡盘、套筒夹头及回转油缸生产与研发。1996通过团队不断努力通过英国AMTRI CE MARK认证。然而机会总是留给有准备的企业,三年后通福企业股份通过了英国AMTRI,ISO-9002认证,随后通福卡盘及回转油缸在2001年荣获‘台湾精品奖’,作为机械比较发达的台湾来说,同行给了通福品牌品质的高度认可,2010年金融海啸之后,通福企业敏锐的嗅到市场的需求,在提高产品性能的基础上,再次提高产能,同时与大陆机床领头企业合作,以高品质的优势进入大陆市场,同时也得到广大用户的好评!

成功案例:

- 沈阳第一机床厂
- 杭州广大机械有限公司
- 西安沃恩精密机械有限公司
- 西安鸣士机电开发有限公司



产品特点:

精度高、耐磨、厂家售后服务及时、用户遇到技术问题,可以得到厂家工程师技术支持。

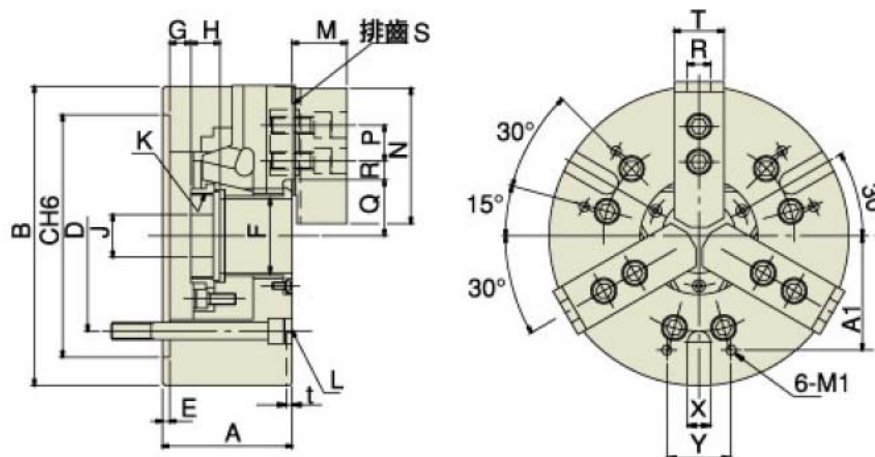
通福 TF3B 系列三爪中空液压卡盘(不含连接板),采用铬钼钢精制而成,重复夹持精度在3个丝以内,最大通孔直径为:170,最小通孔直径为:12,整个系列卡盘尺寸有4寸、5寸、6寸、8寸、10寸、最大到24寸,爪行程从5.34到最大13,回转速度为:8000r.p.m-1400r.p.m,从目前客户使用量来看,6寸的 TF3B-06和8寸的 TF3B-08使用量最多,其次就是4寸的 TF3B-04。

型号规格:

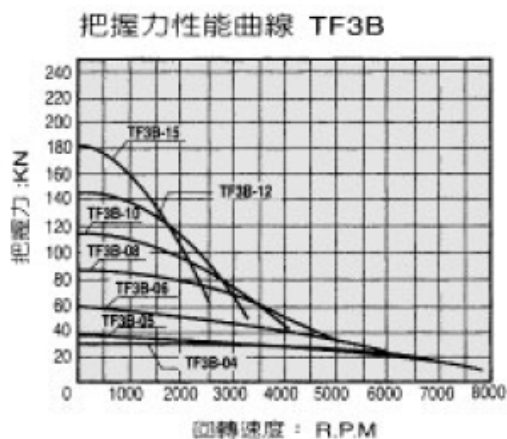
型号	TF3B4	TF3B5	TF3B6	TF3B8	TF3B10	TF3B12	TF3B15	TF3B18	TF3B21	TF3B24	
爪之行程(直径)(mm)	5.4	5.4	5.5	7.4	8.8	10.6	10.6	10.6	13	13	
柱塞行程(mm)	10	10	12	16	19	23	23	23	28	28	
把握值(mm)	最大	110	135	165	210	254	304	381	450	530	610
	最小	5	10	10	12	16	38	40	40	50	50
最高使用回转速度	(r.p.m.)	8000	7000	6000	4900	4200	3300	2600	2000	1700	1400
最大拉杆推力	KN(kgf)	14 (1428)	17.5 (1784)	22 (2243)	34 (3467)	43 (4385)	55 (5608)	71 (7240)	71 (7240)	90 (9177)	90 (9177)
把握力	KN(kgf)	28.5 (2906)	36 (3671)	57 (5812)	86 (8769)	111 (11319)	144 (14686)	180 (18355)	180 (18355)	234 (23861)	234 (23861)
惯性矩	(kgf·m ²)	0.007	0.0015	0.057	0.167	0.315	0.737	2.273	4.776	9.25	16.85
重量	(kg)	4	6.7	12.5	22.6	37	61	120	166	229	287
搭配液压缸/ 最高使用压力	RC	RC4	RC5	RC6	RC8	RC10	RC12	RC15	RC15	RC15	RC15
		24.5	29.5	28.5	27	27.5	27.5	23.5	23.5	30.5	30.5



尺寸图:



把握力性能曲线:



代號	TF3B4	TF3B5	TF3B6	TF3B8	TF3B10	TF3B12	TF3B15	TF3B18	TF3B21	TF3B24	
A	59	60	81	91	100	110	133	133	148	148	
B	110	135	169	210	254	304	381	450	530	610	
C _{H6}	85	110	140	170	220	220	300	300	380	380	
D	70.6	82.55	104.78	133.35	171.45	171.45	235	235	330.2	330.2	
E	4	4	5	5	5	6	6	6	6	6	
F	26	33	45	52	75	91	117.5	117.5	170	170	
G	最大	3.5	1	11	14.5	8.5	8	23	11	16	16
	最小	-6.5	-9	-1	-1.5	-10.5	-15	0	-12	-12	-12
H	17.5	20	19	20.5	25	28	35	39	40	40	
J	12	12	20	30	45	50	50	50	50	50	
K	最大	M32x1.5	M40x1.5	M55x2	M60x2	M85x2	M100x2	M130x2.0	M130x2.0	M180x3.0	M180x3.0
	L	3-M10x60	3-M10x60	6-M10x80	6-M12x90	6-M16x100	6-M16x110	6-M20x150	6-M20x150	6-M22x170	6-M22x170
M	24	26	29	39	43	51	61	70	70	70	
N	49.5	54	66	95	110	111	135	135	185	185	
P	14	14	20	25	30	30	43	43	60	60	
Q	最大	23	26.5	32	38.7	51	61.3	70	82	108	108
	最小	20.3	23.8	29.25	35	46.6	56	64.7	76.7	101.5	101.5
R	最大	11.25	19.75	22.75	29.75	33.75	45.75	54.75	78.25	117.5	117.5
	最小	6.75	7.75	9.25	14.75	14.25	15.75	20.25	18.25	21.5	21.5
S	1.5	1.5	1.5	1.5	1.5	1.5	1.5	1.5	3.0	3.0	
T	23	23	32	37	40	50	50	50	62	62	
X	-	12	16	16	16	20	20	20	20	20	
Y	-	30	36	45	60	60	80	80	100	100	
A1	-	52	65	80	102	100	150	150	200	200	
M1	-	M6	M8	M8	M10	M10	M12	M12	M12	M12	
t	-	5	5	5	5	5	5	5	5	5	