



台湾通福 TF2B 二爪中空油压夹头(不含连接板)

通福简介:

通福品牌创立于1989年,专业从事液压卡盘、套筒夹头及回转油缸生产与研发。1996通过团队不断努力通过英国 AMTRI CE MARK 认证。然而机会总是留给有准备的企业,三年后通福企业股份通过了英国 AMTRI,ISO-9002 认证,随后通福卡盘及回转油缸在2001年荣获‘台湾精品奖’,作为机械比较发达的台湾来说,同行给了通福品牌品质的高度认可,2010年金融海啸之后,通福企业敏锐的嗅到市场的需求,在提高产品性能的基础上,再次提高产能,同时与大陆机床领头企业合作,以高品质的优势进入大陆市场,同时也得到广大用户的好评!

成功案例:

沈阳第一机床厂
杭州广大机械有限公司
西安沃恩精密机械有限公司
西安鸣士机电开发有限公司



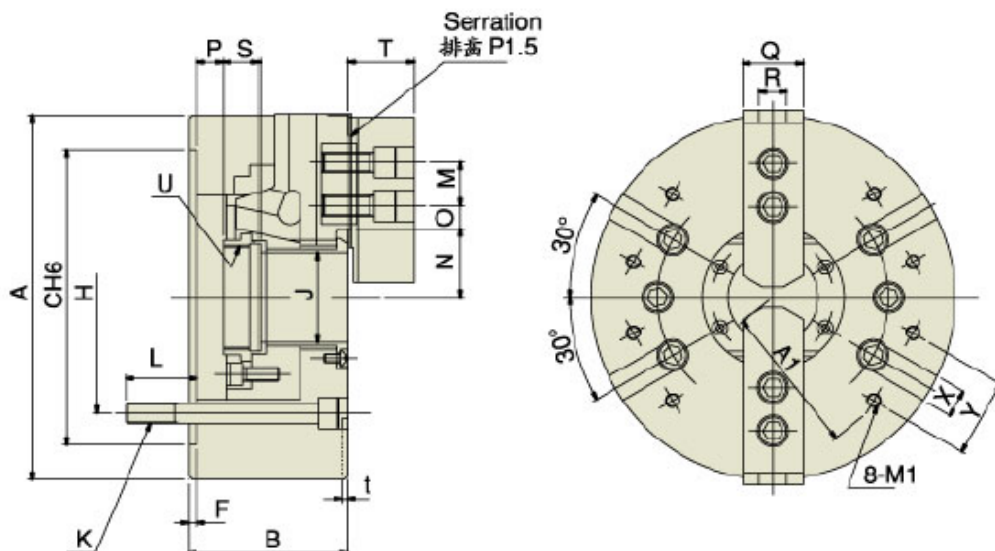
产品特点:

精度高、耐磨、厂家售后服务及时、用户遇到技术问题,可以得到厂家工程师技术支持。

型号规格:

尺寸		TF2B4	TF2B5	TF2B6	TF2B8	TF2B10	TF2B12	TF2B15
爪行程 (直径)	(mm)	5.4	5.4	5.5	7.4	8.8	10.6	10.6
柱塞行程	(mm)	10	10	12	16	19	23	23
最大、最小把握杆 (mm)	最大	110	135	165	210	210	304	381
	最小	10	10	10	12	16	38	40
最高使用回转速	(r.p.m.)	8000	7000	6000	4900	4200	3300	2500
最大拉杆推力	(kgf)	948	1158	1450	2250	2850	3667	4793
把握力	(kgf)	1935	2399	3800	5600	7400	9600	12236
惯性矩	(kg·m ²)	0.006	0.0017	0.056	0.165	0.308	0.7	2.30
重量	(kg)	3.8	6.5	11.5	21.3	33.5	52	115
	RC	RC4	RC5	RC6	RC8	RC10	RC12	RC15
搭配液压缸/最高使用 压力(kgf/cm ²)		23	16	19	17.5	18.5	18.5	15.3

尺寸图:





型号	A	B	C (H6)	F	H	J	K	L	M	N		O		P	
										最大	最小	最大	最小	最大	最小
TF2B4	110	59	85	4	70.6	26	M10	16	14	23	20.3	11.25	6.75	3.5	-6.5
TF2B5	135	60	110	4	82.55	33	6-M10	16	14	26.5	23.8	19.5	6	16	6
TF2B6	169	81	140	5	104.78	45	6-M12	20	20	32	29.54	24	7.5	11	-1
TF2B8	210	91	170	5	133.35	52	6-M12	22	25	38.7	35	30	10.5	14.5	-1.5
TF2B10	254	100	220	5	171.45	75	6-M16	23	30	51	46.6	34.5	12	8.5	-10.5
TF2B12	304	110	220	6	171.45	91	6-M16	30	30	61.3	56	46.5	12	8	-15
TF2B15	381	133	300	6	235	117.5	6-M10	16	43	82	76.7	46.5	13.5	23	0

型号	Q	R	S	T	U 最大	X	Y	A1	M1	t
TF2B4	23	10	17.5	24	M32X1.5	-	-	-	-	-
TF2B5	23	10	20	26	M40X1.5	12	30	52	M6	5
TF2B6	32	12	19	29	M55X2.0	16	36	65	M8	5
TF2B8	37	14	23.5	39	M60X2.0	16	45	80	M8	5
TF2B10	42	16	25	43	M85X2.0	16	60	102	M10	5
TF2B12	52	21	28	51	M100X2.0	20	60	100	M10	5
TF2B15	62	24	43	66	M130X2.0	20	80	150	M12	5