



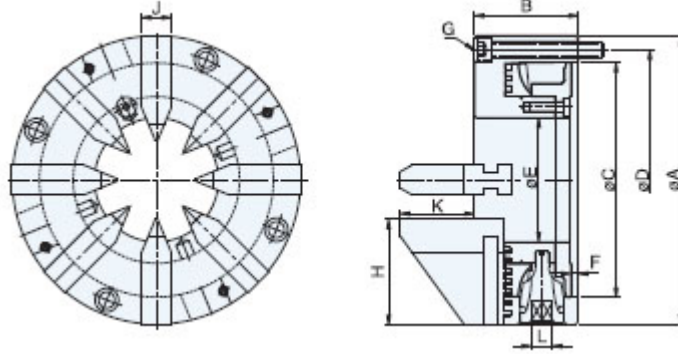
台湾千岛 AE 锥形八爪夹头

产品特点:

台湾千岛只提供品质第一的产品
台湾千岛只提供设计创新的产品
台湾千岛只提供专业制造的产品
全系列产品均已投保产品责任险 200 万美金, 品质保障, 优质服务



尺寸图及型号规格表:



型号/规格	A	B	C	D	E	F	G	H	J	K	L	最高回转速	把握范围	净重 (kg)
													外径把握	
AE-09	233	84	190	210	100	5.5	4-M12×1.75P	85	24	60	12	1000	Ø7-Ø100	21