



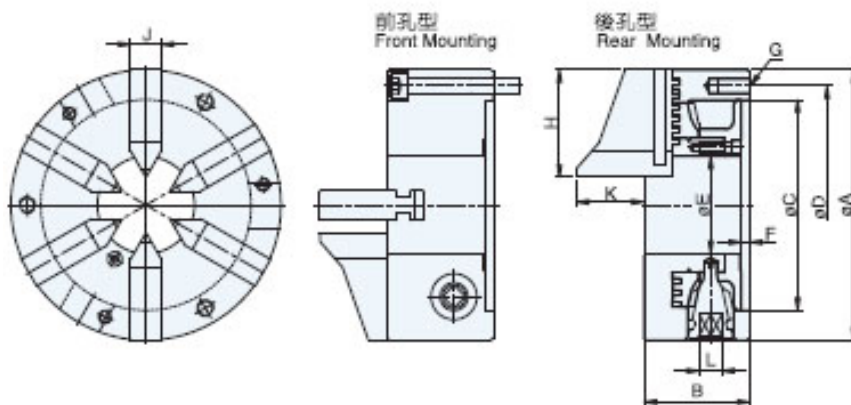
台湾千岛 AS 锥形六爪夹头

产品特点:

- 1、台湾千岛 AS 锥形六爪夹头标准安装方式为后穿孔型;
- 2、可以根据客户要求加工成前穿孔安装方式;
- 3、全系列产品均已投保产品责任险 200 万美金, 品质保障, 优质服务。



尺寸图及型号规格表:



型号/规格	A	B	C	D	E	F	G	H	J	K	L	最高回转速	把握范围 外径把握	净重 kg
AS-04	112	58	80	95	32	4.5	3-M8×1.25P	45	14	46	8	1200	Ø2-Ø32	3.8
AS-06	167	65	130	147	60	5.0	3-M10×1.5P	66	19	43	10	1200	Ø3-Ø60	8.2