



台湾千島 SC 普通三爪夹头

产品特点:

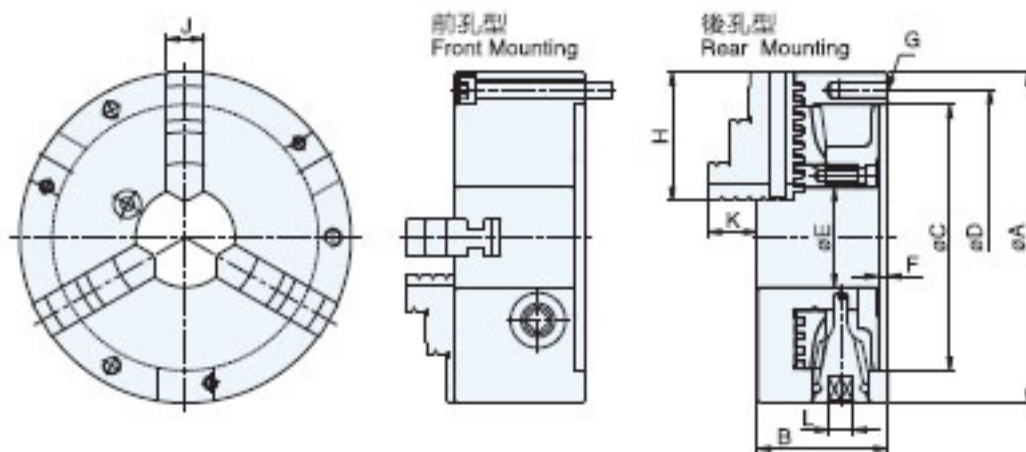
- 1、台湾千島 SC 普通三爪夹头标准安装方式为后穿孔型;
- 2、可以根据客户要求加工成前穿孔安装方式;
- 3、全系列产品均已投保产品责任险 200 万美金, 品质保障, 优质服务。



型号规格表:

型式 / 规格	最高回转速	把握範圍		淨重
		外徑把握	內徑把握	
SC-03	2500	Ø2-Ø70	Ø24-Ø64	1.5
SC-04	2500	Ø3-Ø90	Ø32-Ø84	3.3
SC-05	2500	Ø3-Ø110	Ø35-Ø100	4.6
SC-06	2000	Ø4-Ø160	Ø48-Ø150	7.9
SC-07	2000	Ø4-Ø180	Ø56-Ø170	12.0
SC-08	2000	Ø4-Ø180	Ø56-Ø170	13.3
SC-09	2000	Ø5-Ø220	Ø62-Ø210	19.3
SC-10	1800	Ø6-Ø260	Ø70-Ø250	26.2
SC-12	1800	Ø10-Ø300	Ø86-Ø290	37.6
SC-16	1500	Ø14-Ø400	Ø100-Ø380	80.7

尺寸图及参数表:



型式 / 规格	A	B	C	D	E	F	G	H	J	K	L
SC-03	85	45	60	73	16	3.5	3-M6x1P	35	11	15	7
SC-04	112	58	80	95	24	4.5	3-M8x1.25P	42	14	17	8
SC-05	132	60	100	115	32	4.5	3-M8x1.25P	50	16	20	8
SC-06	167	66	130	147	45	5	3-M10x1.5P	65	19	23	10
SC-07	193	76	155	172	58	5	3-M10x1.5P	75	22	28	11



SC-08	203	76	160	176	58	5	3-M10x1.5P	75	22	28	11
SC-09	233	84	190	210	70	5.5	3-M12x1.75P	85	24	34.5	12
SC-10	273	86	230	250	89	5.5	3-M12x1.75P	98	28	39	12
SC-12	310	96	260	285	105	7	3-M12x1.75P	110	30	45	14
SC-16	405	122	345	375	160	8	6-M14x2P	146	40	56	15